

AN ROINN OIDEACHAIS  
SCRÚDÚ ARDTEISTIMÉIREACHTA, 1996

M.77

STAIÉAR FOIRGNÍOCHTA  
ADHMADÓIREACTH TRIAIL PHRAITICIÚIL

De LUAIN 13, BEALTAINE - 9.30 go dtí 1.30

1. Leag amach an píosa oibre a thaispeántar ar an líníocht a sholáthraítear agus marcáil amach, próiseáil agus cóimeáil na píosaí.
2. Ní ceadmhach gliú a úsáid.
3. Ní ceadmhach úsáid a bhaint as innealra.
4. Má loiteann tú píosa adhmaid, ní ceadmhach duit ceann nua a fháil ina áit.
5. Scríobh do Scrúduimhir ar gach píosa den ábhar.

AN ROINN OIDEACHAIS  
LEAVING CERTIFICATE EXAMINATION, 1996

M.77

CONSTRUCTION STUDIES  
WOODWORK - PRACTICAL TEST

MONDAY 13 MAY - 9.30 to 1.30

1. Set out the work shown on the drawing supplied, and mark out, process and assemble the pieces.
2. Glue must not be used.
3. Use of machinery is not allowed.
4. If you spoil a piece of timber, you may not have it replaced.
5. Write your Examination Number on each piece of material.

**AN ROINN OIDEACHAIS**

**M.77L**

**SCRÚDÚ ARDTEISTIMÉIREACHTA, 1996**

**LEAVING CERTIFICATE EXAMINATION, 1996**

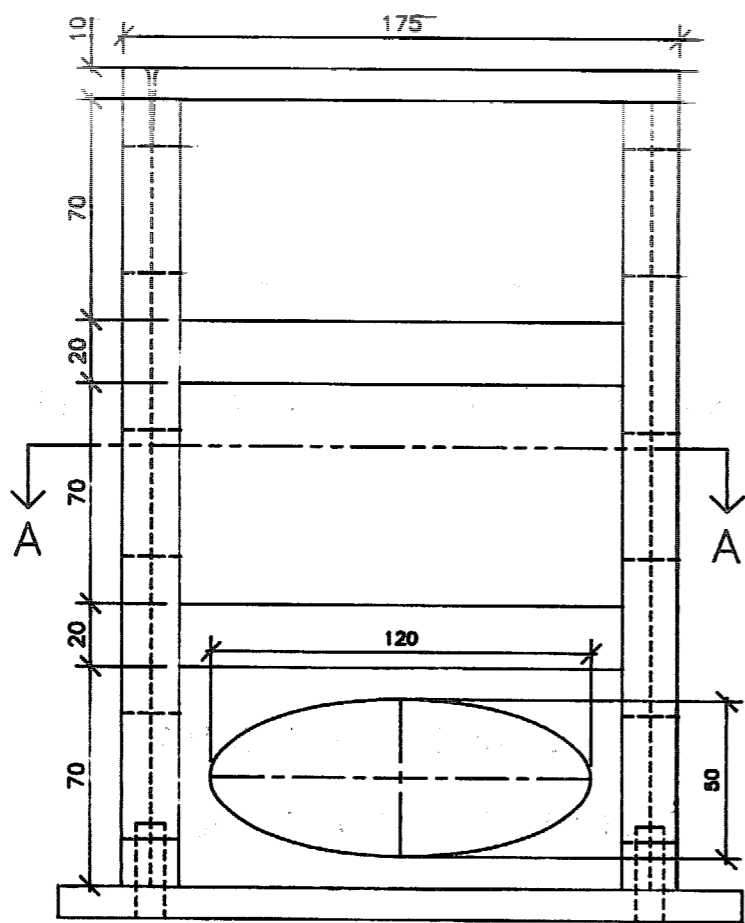
**STAIÉAR FOIRGNÍOCHTA**

**CONSTRUCTION STUDIES**

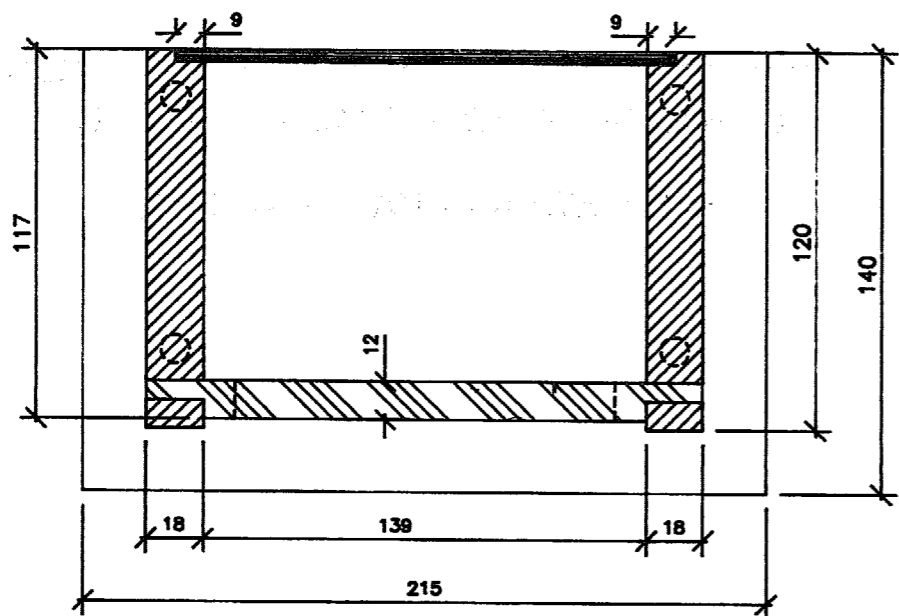
**ADHMADÓIREACHT - TRIAIL PHRAITICIÚIL**

**WOODWORK - PRACTICAL TEST**

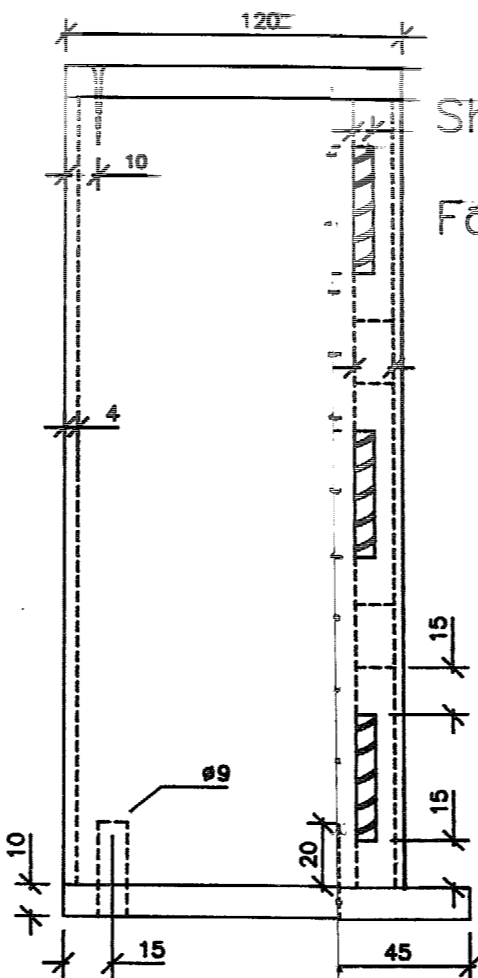
---



ELEVATION/AGHAIDHCHLÓ



PLAN/SECTION A-A  
BUNCHLÓ/GEARRADH A-A



END ELEVATIO  
TAOBHCHLÓ

Shaping to edge of base is left to student.  
Fágтар cruth imeall an bhoinn faoin dalta.

