

AN ROINN OIDEACHAIS AGUS EOLAÍOCHTA  
SCRÚDÚ ARDTEISTIMÉIREACHTA, 1999

STAIÉAR FOIRGNÍOCHTA  
ADHMADÓIREACTH TRIAIL PHRAITICIÚIL

DÉ LUAIN, 17 BEALTAINE - 9.30 go dtí 1.30

1. Leag amach an píosa oibre a thaispeántar ar an líníocht a sholáthraítear agus marcáil amach, próiseáil agus cóimeáil na píosaí.
2. Ní ceadmhach gliú a úsáid.
3. Ní ceadmhach úsáid a bhaint as innealra.
4. Má loiteann tú píosa adhmaid, ní ceadmhach duit ceann nua a fháil ina áit.
5. Scríobh do Scrúduimhir ar gach píosa den ábhar.

AN ROINN OIDEACHAIS AGUS EOLAÍOCHTA  
LEAVING CERTIFICATE EXAMINATION, 1999

CONSTRUCTION STUDIES  
WOODWORK - PRACTICAL TEST

MONDAY, 17 MAY - 9.30 to 1.30

1. Set out the work shown on the drawing supplied, and mark out, process and assemble the pieces.
2. Glue must not be used.
3. Use of machinery is not allowed.
4. If you spoil a piece of timber, you may not have it replaced.
5. Write your Examination Number on each piece of material.

---

**AN ROINN OIDEACHAIS AGUS EOLAÍOCHTA**

**1 1503  
M.77L**

**SCRÚDÚ ARDTEISTIMÉIREACHTA, 1999**

**LEAVING CERTIFICATE EXAMINATION, 1999**

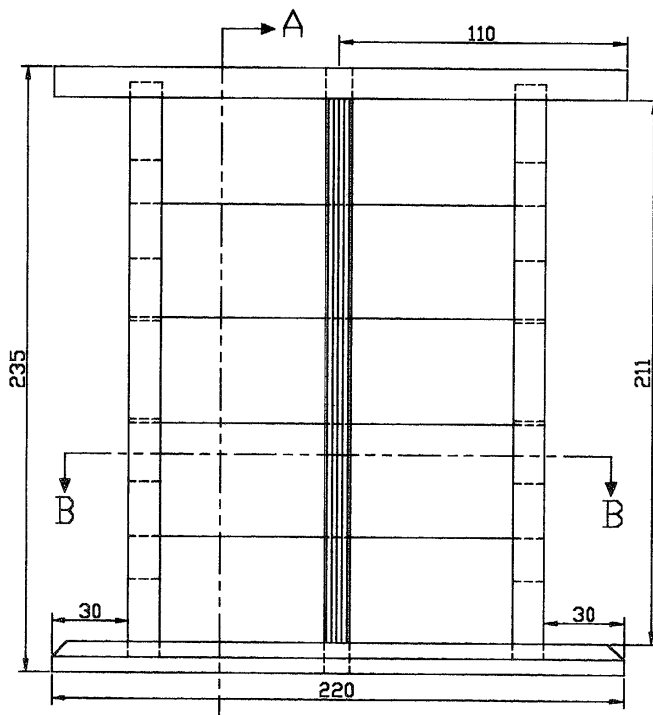
**STAIÉAR FOIRGNÍOCHT**

**CONSTRUCTION STUDIES**

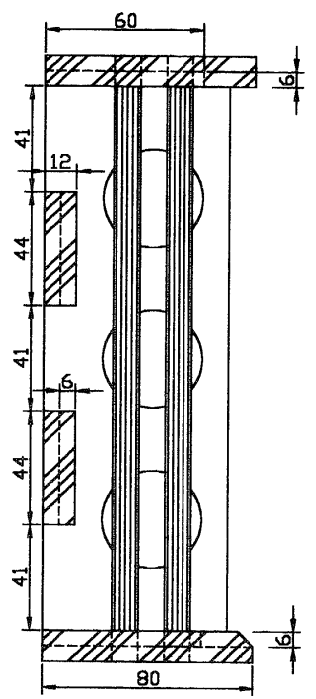
**ADHMADÓIREACHT - TRIAIL PHRAITICIÚIL**

**WOODWORK - PRACTICAL TEST**

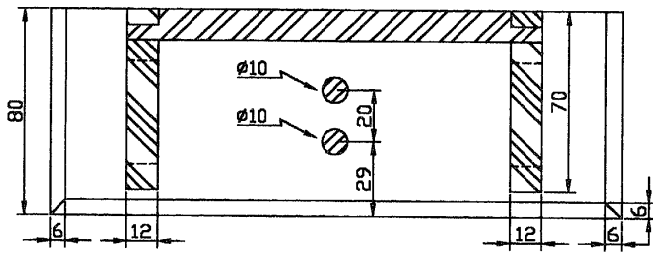
---



Elevation  
Aghaldhchló



End Elevation/Section A-A  
Taobhchló/Gearradh A-A



Plan/Section B-B Bunchló/Gearradh B-B

SHAPING TO EDGE OF TOP IS LEFT TO STUDENT  
FÁGTAR CRUTH IMEALL AN BHAIRR FADIN DÁLTA.

